

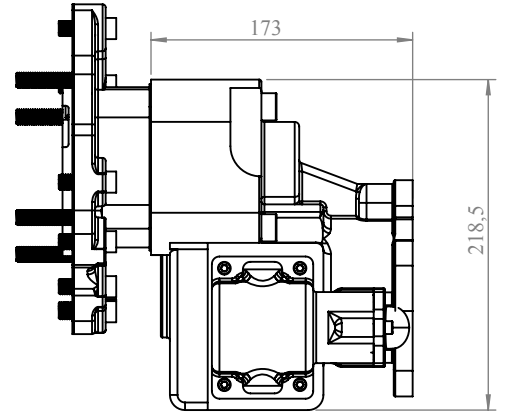
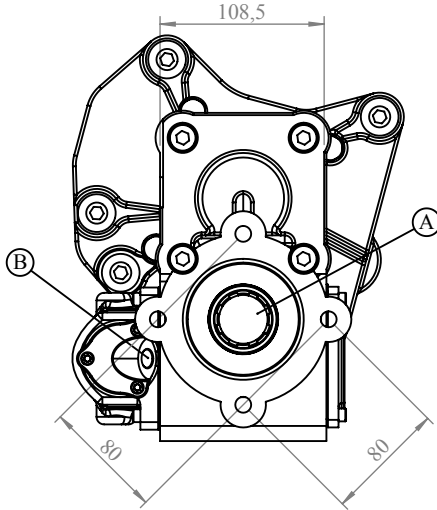
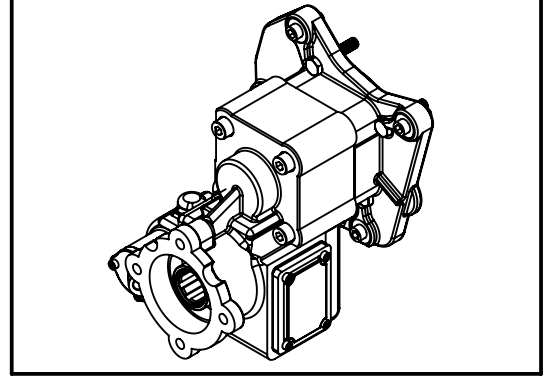
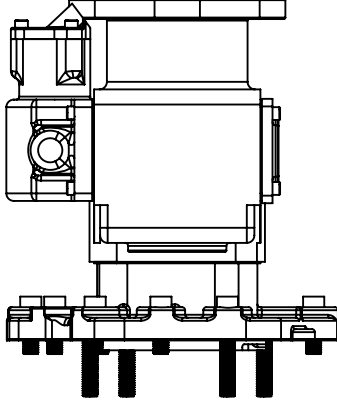
Araç Tipi / Vehicle Type: 1528-1823-1828-1924-2523-2528-2623-2628-2832-3224-3228 AXOR  
1223-1323-1523-1328-1828-2528-2628 ATEGO

Şanzıman Tipi / Gearbox Type: G 100

Ürün Kodu / Product Code:

**MB.7.100**

### ÜRÜN GÖRÜNÜMLERİ / PRODUCTS VIEW



### OPSİYONLAR / OPTIONS

A : PTO Çıkışı (Standart DIN 5462 8X32X36 ISO 4 Delikli)  
Dişli pompaya akuple (3 delikli UNI bağlantı)  
Kaplınli (flanşlı bağlantı)  
B : Hava Girişi R1/4"

A : PTO Output (Standard DIN 5462 8X32X36 ISO 4 Bolt)  
Direct mounting UNI 3 bolt mtg. adapter  
Drive flange  
B : Air Inlet R1/4"

### TEKNİK BİLGİ / TECHNICAL DATA

Güç (Kw) (Power) 1000 Dev./Dak.	Maksimum Tork (Max. Torque) Nm Kgm	Çevrim Oranı (Ratio)	Bağlantı Şekli (Mounting Side)	Kumanda Kontrol (Control Type)	
30.5	313.9	32	1/1.2	KUYRUK/REAR	HAVALI/PNEUMATIC
				Ağırlık (Kg) (Weight)	Dönüş Yönü (Rotation Sense)
				20	SOL/COUNTERCLOCKWISE(CCW)

**KOZANOĞLU**  
**KOZMAKSAN**

Hidrolik Pompa ve Ara Şanzıman P.T.O. İmalat San. ve Tic. Ltd. Şti.  
Hydraulic Pumps & Power Take-Offs Manufacturing Limited Co.

Ofis/Office: 7.Sok. No:9 (06370) Ostim/ANKARA  
Ofis Tel./Office Tel. : +90 312 354 05 39  
Ofis Faks./Office Fax : +90 312 354 34 59  
Fabrika/Factory:A.S.O. 1. O.S.B. Erkunt Cad. No:6  
Sincan/ANKARA

Fabrika Tel./Factory Tel. : +90 312 267 39 71  
Fabrika Faks./Factory Fax : +90 312 267 38 72  
Web Sites: www.kozmaksan.com.tr